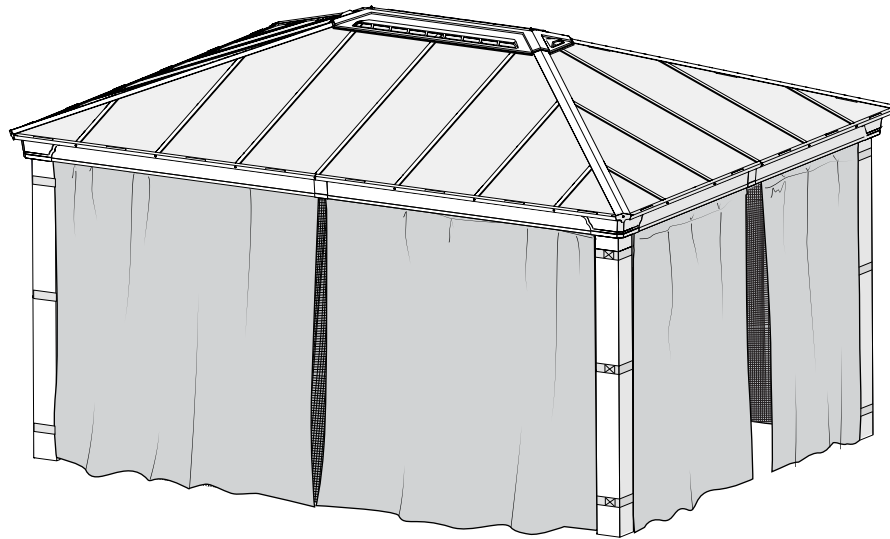
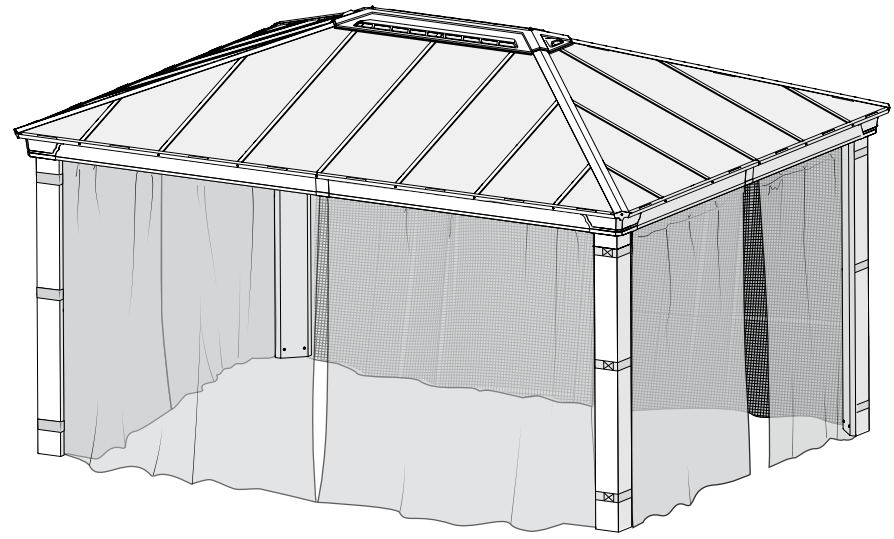


GARDEN GAZEBO CURTAINS / NETTING SET

Compatible with Palram's Dallas Garden Gazebos



Curtains Set



Netting Set



WE ARE HERE TO HELP
Contact us on our website :



Customer Support

bit.ly/3kY07dP

SCAN ME



Parts Request

bit.ly/3js7yZi

SCAN ME



Assembly Assistance

bit.ly/3kqqFEc

SCAN ME

ARGENTINA · GREECE · GREENLAND · ICELAND · ESTONIA · JAPAN · LATVIA · LITHUANIA · MAURITIUS · MEXICO · ROMANIA · RUSSIA · TURKEY · UZBEKISTAN · UKRAINE · SWAZILAND · KOREA

+972-4-848-6816

customer.service@palram.com

ISRAEL

04-848-6816

info.il@palram.co.il

GERMANY

0180-522-8778

customer.serviceDE@palram.com

ITALY · NETHERLANDS · PORTUGAL · SPAIN

+972-4-848-6816

customer.service@palram.com

FRANCE · BELGIUM

+33-169-791-094

customer.serviceFR@palram.com

AUSTRIA · LUXEMBURG · LIECHTENSTEIN

+49-180-522-8778

customer.serviceDE@palram.com

USA

877-627-8476

hobbyservice@poly-tex.com

IRELAND · UNITED KINGDOM

01302-380775

customer.serviceUK@palram.com

NORWAY · SWEDEN

+972-4-848-6816

customer.service@palram.com

CANADA

905-5646007

sales@footprintproducts.com

WE ARE HERE TO HELP
Contact us on our website :



Customer Support

bit.ly/3kY07dP



Parts Request


bit.ly/3js7yZi



Assembly Assistance


bit.ly/3kqqFEc

AUSTRALIA

 03-9219-4444


 salesvic@palram.com


AUSTRALIA - GREENHOUSES

 03-9544-6-999


 info@mazedistribution.com.au


NEW ZEALAND

 0800 800 880


 customer.service@palram.com

SOUTH AFRICA

 011-397-7771


 receptionza@palram.com


SWITZERLAND

 062-287-33-77


 info@ritter.ch

DENMARK

 07-575 42 70


 post@nshnordic.com


CZECH REPUBLIC

 0493-523-523

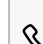
 servis@garland.cz

FINLAND

 Neuvonta: 09-6866720
Tuki / Varaosat: 050-3715350


 www.horizontenterprises.fi
tuki@horizontenterprises.fi

POLAND

 Infolinia: 801-011-929
22-349-93-36


 kontakt@ogrodosfera.pl


CYPRUS

 0224-971-13


 alpaco@alpacodomica.com
www.alpacodomica.com


HUNGARY · SLOVAKIA

 +420-493-523-523

 servis@garland.cz

CROATIA · SLOVENIA

 0599-37-057

 info@ms-viscom.com

IMPORTANT

These instructions are compatible with Palram's Dallas 4300, 4900, 6100 Gazebos.

Safety Advice

- If using a stepladder or power tools please make sure that you follow the manufacturer's safety advice.

Before Assembly

- This Curtains / Netting set includes 4 parts.
- Please read these instructions carefully before you start to assemble this product.
- Please carry out the steps in the order set out in these instructions.
- Keep these instructions in a safe place for future reference.
- Some of the steps may require the assistance of a second person.

During Assembly

This icon indicates that the installer should be inside the product.



This icon indicates that the installer should be outside the product.

When encountering these icons, you are requested to either keep the screws slightly loose or to fully tighten the screws.



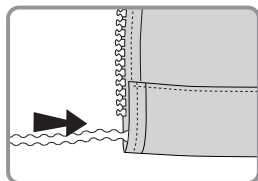
*** In windy weather conditions, curtains need be pulled towards the post, as shown in step 10.**

Steps 1- 4: Do not attach hooks in the area marked with an X (see round view).

Steps 7 + 8: Tighten the nuts when the curtain stretched positioned around the post (see view b).

Step 9: In assembling together curtain and netting, there will be excess strips (unused).

Optional: It is possible to thread a curtain weight chain at the bottom.

**IMPORTANT**

Ces directives sont compatibles avec la Dallas 4300, 4900, 6100 de Palram Jardin.

Mesure de sécurité

- Si vous vous servez d'un escabeau ou d'outils électriques, alors veuillez vous assurer que vous suivez les conseils de sécurité du fabricant.

Avant l'assemblage

- Cet ensemble de rideaux/filets comprend 4 pièces.
- Veuillez lire attentivement ces instructions avant de commencer l'assemblage de ce produit.
- Veuillez effectuer les étapes dans l'ordre indiqué dans ces instructions.
- Conservez ces instructions en lieu sûr pour consultation ultérieure.
- Certaines étapes nécessitent l'aide d'une deuxième personne.

Durant l'assemblage

Cette icône indique que l'installateur doit être à l'intérieur du produit.



Cette icône indique que l'installateur doit être en dehors du produit.

Lorsque vous rencontrez ces icônes, vous devez soit laisser les vis assez lâches, soit les serrer jusqu'au bout.



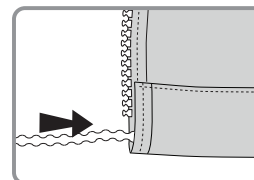
*** En cas de temps venteux, il est nécessaire de tirer les rideaux vers le poteau, comme indiqué à l'étape 10.**

Étapes 1 à 4 : Ne pas fixer les crochets dans la zone marquée d'un X (voir vue panoramique).

Étapes 7 + 8 : Serrez les écrous lorsque le rideau est tendu autour du poteau (voir vue b).

Étape 9 : Lors de l'assemblage du rideau avec la moustiquaire, il restera des bandes (non utilisées).

Facultatif: il est toutefois possible d'enfiler une série de poids du rideau à la partie inférieure.



WICHTIG

Diese Anleitung ist kompatibel mit Palram's Dallas 4300, 4900, 6100 Garten Pavillons.

Sicherheitshinweis

- Wenn Sie eine Trittleiter benutzen, gehen Sie sicher, dass Sie den Sicherheitshinweisen des Herstellers folgen.

Vor der Montage

- Dieses Vorhänge / Netz besteht aus 4 Teilen.
- Um den Pavillon vollständig zu bedecken, müssen Sie eine weitere Garnitur kaufen.
- Bitte lesen Sie die Instruktionen bevor Sie mit der Anbringung beginnen.
- Bewahren Sie die Anleitung an einem sicheren Platz auf, um sie in der Zukunft nutzen zu können.
- Einige der Arbeitsgänge machen es notwendig, dass eine zweite Person zur Hand geht.

Während der Montage

Dieses Symbol zeigt an, dass sich die installierende Person sich im Inneren des Produktes befinden sollte.



Dieses Symbol zeigt an, dass die installierende Person sich außerhalb des Produktes befinden sollte.

Wenn Sie auf diese Symbole stoßen, müssen Sie die Schrauben entweder leicht locker lassen oder vollständig anziehen.



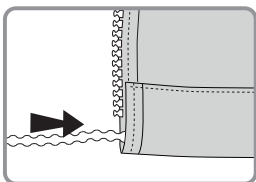
*** Bei windigem Wetter müssen die Vorhänge zum Pfosten gezogen werden, wie in Schritt 10 gezeigt.**

Schritte 1-4: Befestigen Sie keine Haken in dem mit einem X gekennzeichneten Bereich (siehe Rundansicht).

Schritte 7 + 8: Ziehen Sie die Muttern an, wenn der Vorhang um den Pfosten herum gespannt ist (siehe Ansicht b).

Schritt 9: Beim Zusammenbau von Vorhang und Netz entstehen überschüssige Streifen (diese müssen nicht verwendet werden).

Optional: Es ist möglich, unten eine Gewichtskette für Vorhänge einzufädeln.

**IMPORTANTE**

Estas instrucciones son compatibles con los Gazebos de Jardín Dallas 4300, 4900, 6100.

Consejos de seguridad

- Si utiliza una escalera o herramientas eléctricas, por favor, asegúrese de seguir los consejos de seguridad del fabricante.

Antes del Ensamblaje

- Este juego de Cortinas / Mosquiteros, adecuado para incluye 4 partes.
- Por favor, lea estas instrucciones cuidadosamente antes de comenzar a montar este producto.
- Por favor, siga los pasos en el orden establecido en estas instrucciones.
- Guarde estas instrucciones en un lugar seguro para consultarlas en el futuro.
- Algunos de los pasos pueden requerir ayuda de una segunda persona.

Durante el Ensamblaje

Este ícono indica que el instalador debe estar dentro del producto.



Este ícono indica que el instalador debe estar fuera del producto.

Cuando encuentre estos iconos, son para pedirle o bien que mantenga los tornillos sin apretar del todo o bien que apriete del todo los tornillos.



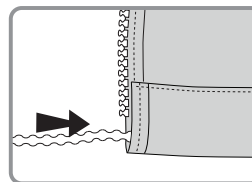
*** En caso de viento, es necesario correr las cortinas hacia el poste, como se indica en el paso 10.**

Pasos 1-4: No fije los ganchos en la zona marcada con una X (ver vista redonda).

Pasos 7 + 8: Ajuste las tuercas cuando la cortina esté extendida alrededor del poste (ver vista b)

Paso 9: Al ensamblar la cortina junto con el mosquitero, quedarán tiras sobrantes (sin usar).

Opcional: Es posible enhebrar una cadena de contrapeso para cortina en la parte inferior.



חשוב

הוראות אלה מתאימות לגזיבו פלרם מדגם Dallas 4300, 4900, 6100 בלבד.

הוראות בטיחות

אם אתה משתמש בסולם מדרגות או בכלי עבודה חשמליים, אנא וודא שאתה פועל לפי הנחיות היצרן.

לפני ההרכבה

- סט הווילונות/רשתות כולל 4 חלקים המכסים את כלל הסככה.
- אנא קרא היטב את ההוראות לפני התחלת הרכבת המוצר.
- אנא פעל לפי הצעדים בסדר המופיע בהוראות.
- שמור על ההוראות במקום בטוח לעיון בעתיד.
- כמה מהצעדים עשויים לדרוש סיוע של אדם נוסף.

במהלך ההרכבה

סמל זה מציינ שעל המרכיב להיות מחוץ למוצר.



סמל זה מציינ שעל המרכיב להיות בתוך המוצר.



כאשר מופיעים סמלים אלו, אתה מתבקש לשמור על הברגים כשהם רופפים במקצת או להדק את הברגים עד הסוף.



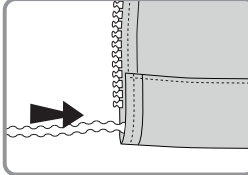
*** כאשר יש רוחות יש לכווץ את הווילון לעמוד, ראה דוגמא בשלב 10.**

שלב 1-4: לא לחבר וויס באזור המסומן באיקס (ראה במבט עגול).

שלב 7+8: הדק את האומים כאשר הוילון המתוח סביב העמוד (ראה מבט b).

שלב 9: בהרכבת ווילון+רשת, יישארו רצעות עודפות.

אופציונאלי: ניתן להשחיל משקולות בתחתית הוילון/רשת.



OBS

Dessa instruktioner är kompatibla med Palrams Dallas 4300, 4900, 6100 Trädgårds Paviljonger.

Säkerhetsråd

- Om du använder en trappstege eller elverktyg du se till att du följer tillverkarens säkerhetsanvisningar.

Före montering

- Detta Gardinerna/Nätet inkluderar 4 delar.
- Läs instruktionerna noggrant innan du börjar att montera den här produkten.
- Vänligen utför stegen i den ordning som anges i denna instruktion.
- Förvara dessa instruktioner på en säker plats för framtida referens.
- Vissa av stegen kan kräva hjälp av en till person.

Under montering

Denna ikon anger att installatören bör befinna sig inne i produkten.



Denna ikon anger att installatören bör befinna sig utanför produkten.

När du stöter på informationsikonen, uppmanas du att antingen hålla skruvarna löst eller att dra åt skruvarna helt.



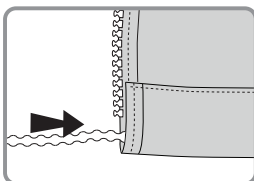
*** I väderförhållanden med kraftig vind ska markisen dras nedåt mot stolpen, enligt steg 10.**

Steg 1-4: Fäst inga krokar i området markerat med ett X (se översikt).

Steg 7 + 8: Spänn muttrarna när markisen är utsträckt runt stolpen (se bild b).

Steg 9: När markisen och nätet monteras tillsammans blir det överskottsremsor (oanvända).

Valfritt: Det är möjligt att fästa en gardinvik i nederkanten.

**VIKTIG**

Disse instruksjonene er compatible med Palrams - Dallas 4300, 4900, 6100 lysthus.

Sikkerhetsinstrukser

- Dersom du bruker en gardintrapp eller elektroverktøy, sørg for at du følger produsentens sikkerhetsinstrukser.

Före montering

- Dette gardin/nettingsettet inkluderer 4 deler som dekker hele lysthuset.
- Vennligst les disse instruksjonene nøye før du starter sammensettingen av produktet.
- Vennligst utfør stegene i rekkefølgen som er oppgitt i disse instruksjonene.
- Lagre disse instruksjonene på et trygt sted for senere bruk.
- Noen av stegene kan kreve assistanse fra en annen person.

Under sammensetting

Dette symbolet indikerer at montøren skal befinne seg på utsiden.



Dette symbolet indikerer at montøren skal befinne seg på innsiden.

Når du møter disse ikonene, blir du bedt om å enten beholde skruene litt løse eller skru til skruene helt.



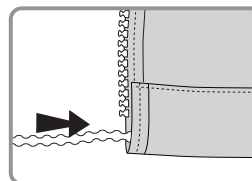
*** Under vindforhold må gardiner trekkes mot stolpen, som vist i trinn 10.**

Trinn 1-4: Ikke fest krokar på området merket med en X. (se rundvisning).

Trinn 7 + 8: Trekk til mutrene når gardinen strekker seg rundt stolpen (se bilde b).

Trinn 9: Når du monterer gardiner og garn, vil det være overflødige striper (ubrukt).

Valgfritt: Det er mulig å tre på en vektjede på gardinen neders.



TÄRKEÄÄ

Nämä ohjeet soveltuvat tuotteille Palram's Dallas 4300, 4900, 6100 -puutarhahuvimajat.

Turvallisuusneuvo

- Varmistathan seuraavasi valmistajan turvallisuusohjeita, mikäli käytät tikkaita tai voimatyökaluja.

Ennen kokoamista

- Tämä verhosarja sisältää verhot / verkko 4 osaa.
- Luethan nämä ohjeet huolellisesti ennen tuotteen kokoamisen aloittamista.
- Seuraa näissä ohjeissa olevia kokoamisvaiheita niiden mainitussa järjestyksessä.
- Pidä nämä ohjeet turvallisessa paikassa tulevaa käyttöä varten.
- Jotkut näistä vaiheista voivat vaatia toisen henkilön apua.

Kokoamisen aikana



Tämä kuvake osoittaa, että asentaja pitäisi olla tuotteen ulkopuolella.



Tämä kuvake osoittaa, että asentajan pitäisi olla tuotteen sisällä.

Kun näet nämä kuvat, sinun on joko jätettävä ruuvit hieman löysälle, tai kiristettävä ne tiukalle.



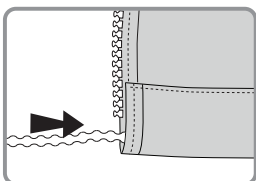
*** Tuulisissa sääolosuhteissa verhot on vedettävä kohti tolppaa, kuten vaiheessa 10 on esitetty.**

Vaiheet 1–4: Älä kiinnitä koukkuja X:llä merkitylle alueelle (katso näkymä ympäri).

Vaiheet 7 + 8: Kiristä mutterit, kun verho on venytetty tolpan ympärille (katso näkymä b).

Vaihe 9: Koottaessa verhoa ja verkkoa jää ylimääräistä nauhaa (käyttämätöntä).

Vaihtoehtoisesti: On mahdollista ripustaa verhopainoketju alareunaan verhopainoketju alareunaan.



VIGTIG

Denne monteringsvejledning er kompatibel med Palrams Dallas 4300, 4900, 6100 havepavillon.

Sikkerhedsanvisning

- Hvis du bruger trappestiger eller el-værktøj skal du sørge for, at du følger producentens sikkerhedsanvisninger.

Før monteringen

- Dette gardin / net sæt indeholder 4 dele.
- Læs grundigt denne vejledning, inden du begynder at montere dette produkt.
- Udfør trinene i den rækkefølge, som de er beskrevet i denne vejledning.
- Opbevar denne vejledning på et sikkert sted til senere brug.
- Nogle af trinene kan kræve hjælp fra en anden person.

Under monteringen

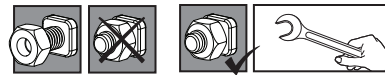


Dette ikon indikerer, at installatøren skal befinde sig inde i produktet.



Dette ikon indikerer, at installatøren skal befinde sig uden for produktet.

Hvis du støder på disse ikoner, bliver du bedt om enten at løsne skruerne eller stramme skruerne helt.



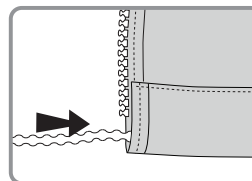
*** I blæsende vejrforhold skal gardiner trækkes mod stolpen, som vist i trin 10.**

Trin 1-4: Fastgør ikke kroge i det område, der er markeret med en X (se rundvisning).

Trin 7 + 8: Spænd møtrikkerne, når forhænget strækkes rundt om stolpen (se billede b).

Trin 9: Ved samling af gardin og net vil der være overskydende strimler (ubrugte).

Valgfrit: Det er muligt at trække en gardin vægkædei bunden.



BELANGRIJK

Deze handleiding is compatibel met Palrams Dallas 4300, 4900, 6100 Gazebo's voor de Tuin.

Veiligheidsadvies

- Bij het gebruik van een ladder of elektrisch gereedschap, s.v.p. ervoor zorgen om het veiligheidsadvies van de fabrikant op te volgen.

Vóór montage

- Deze gordijnen-/nettenset bevat 4 voor.
- S.v.p. deze handleiding zorgvuldig doorlezen voordat u begint met de montage van het product.
- S.v.p. de stappen uitvoeren in de volgorde zoals vermeld in deze handleiding.
- Bewaar deze handleiding op een veilige plaats voor toekomstige raadpleging.
- Bij sommige stappen kan de hulp van een tweede persoon nodig zijn.

Tijdens de montage

Dit icoontje geeft aan dat de installateur binnen het product moet zijn.



Dit icoontje geeft aan dat de installateur buiten het product moet zijn.

Wanneer u deze pictogrammen tegenkomt, wordt u verzocht de schroeven enigszins los te houden of de schroeven volledig vast te draaien.



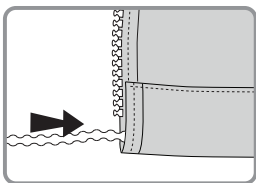
*** Bij winderige weersomstandigheden moeten de gordijnen naar de paal worden getrokken, zoals weergegeven in stap 10.**

Stappen 1-4: Bevestig geen haken in het met een X gemarkeerde gebied. (zie rond aanzicht).

Stappen 7 + 8: Draai de moeren vast wanneer het gordijn rond de paal is gespannen (zie aanzicht b).

Stap 9: Bij het samenstellen van gordijn en net, zullen er overtollige riemen zijn (ongebruikt).

Optioneel: Het is mogelijk om een gewichtsketting onderaan het gordijn in te rijgen.

**IMPORTANTE**

Queste istruzioni sono compatibili con il Gazebo da Giardino Palram's Dallas 4300, 4900, 6100

Avvertenze di sicurezza

- In caso di utilizzo di scala o attrezzi elettrici, assicurarsi di seguire le avvertenze di sicurezza del fabbricante.

Prima dell'assemblaggio

- Questo set tende/il tessuto include 4 parti.
- Leggere attentamente queste istruzioni prima dell'assemblaggio del prodotto.
- Seguire i passi secondo l'ordine di queste istruzioni.
- Conservare queste istruzioni in un posto sicuro per futura consultazione.
- Alcuni passi possono richiedere l'assistenza di una seconda persona.

Under monteringen

Questa icona indica che l'installatore deve essere all'interno del prodotto.



Questa icona indica che l'installatore deve essere all'esterno del prodotto.

Quando si incontrano queste icone, è necessario mantenere le viti leggermente allentate o stringere completamente le viti.



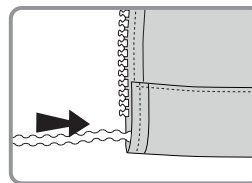
*** In condizioni di vento, le tende devono essere spostate verso il palo come indicato al punto 10.**

Passi 1-4: non attaccare i ganci nell'area segnata con X (vedere la vista circolare).

Passi 7 + 8: Stringere i dadi quando la tenda è posizionata intorno al palo (vedi vista b).

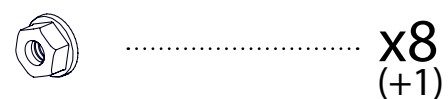
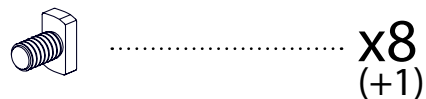
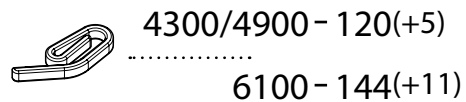
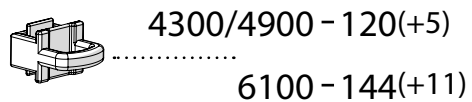
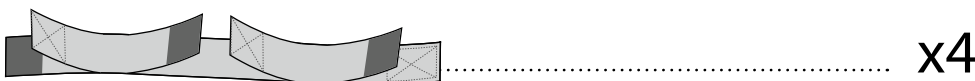
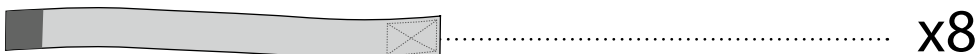
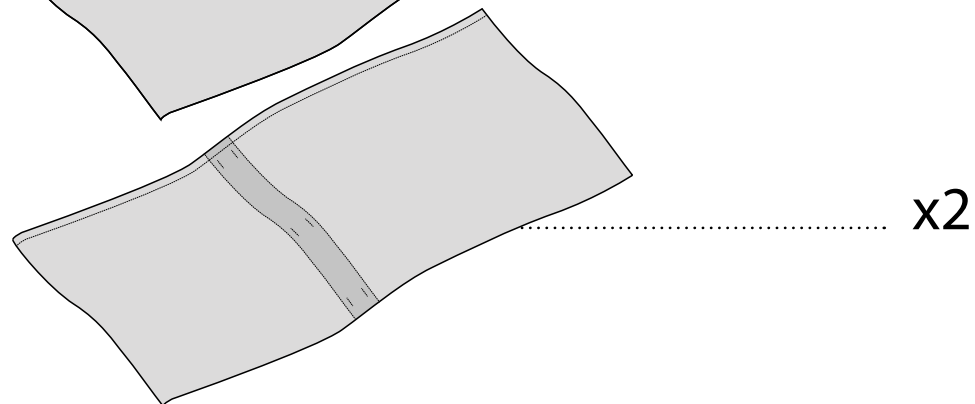
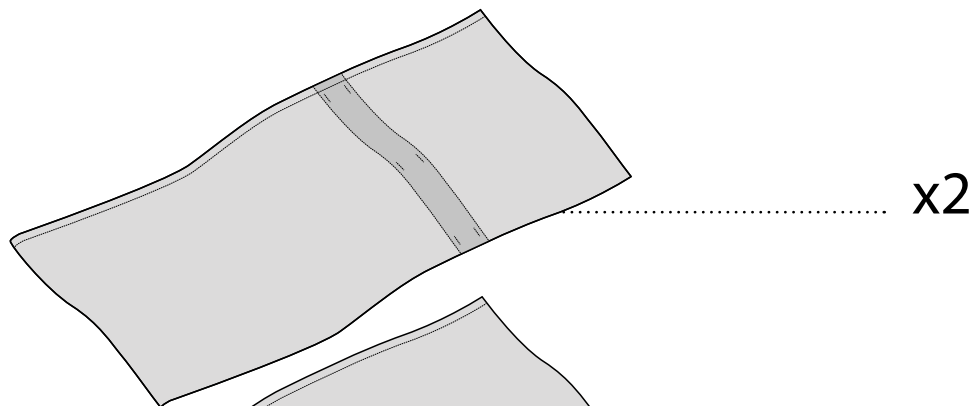
Passo 9: Quando si assembla la tenda e la zanzariera, ci saranno delle strisce in eccesso (non utilizzate).

Opzionale: E' possibile inserire una catena distanziatrice per peso tenda verticale nella parte inferiore.



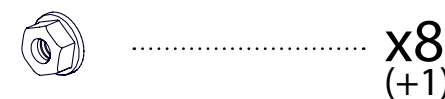
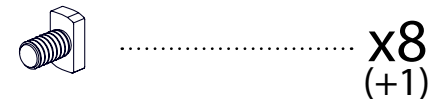
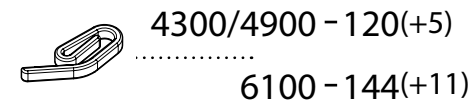
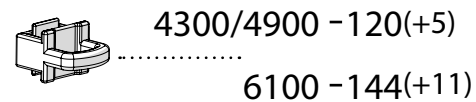
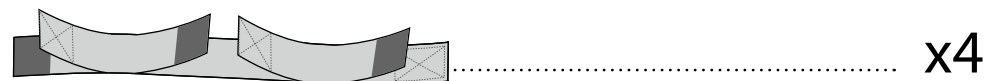
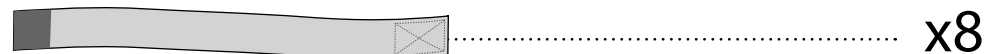
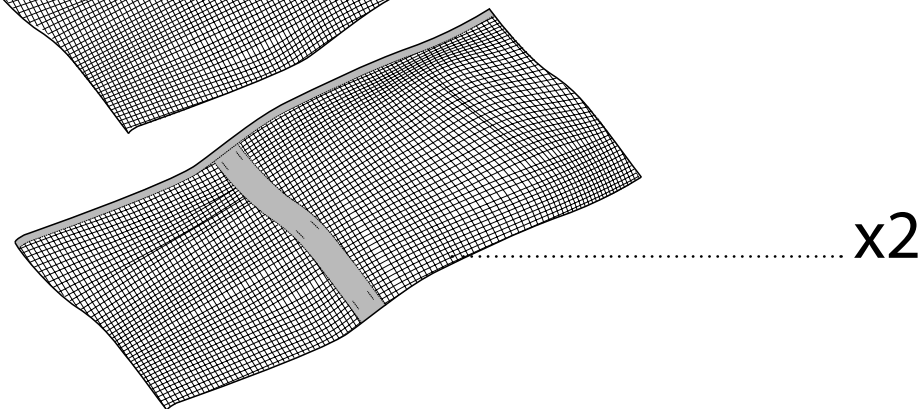
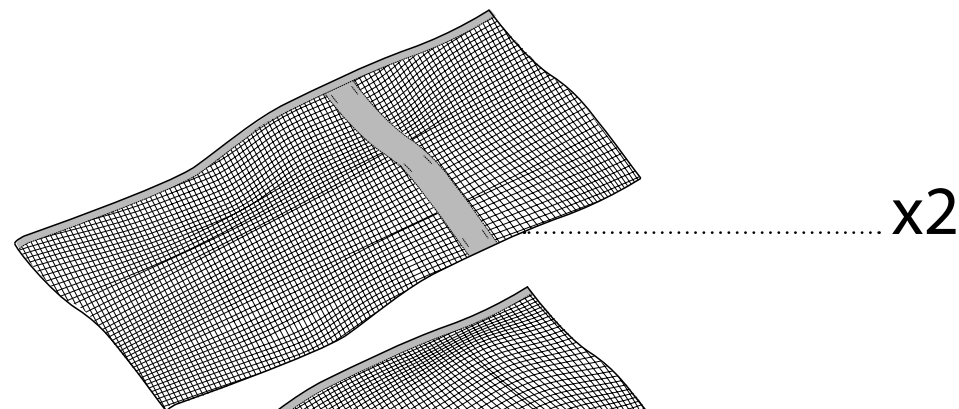
SET CURTAIN

(706596) (706598) (706600)



SET NETTING

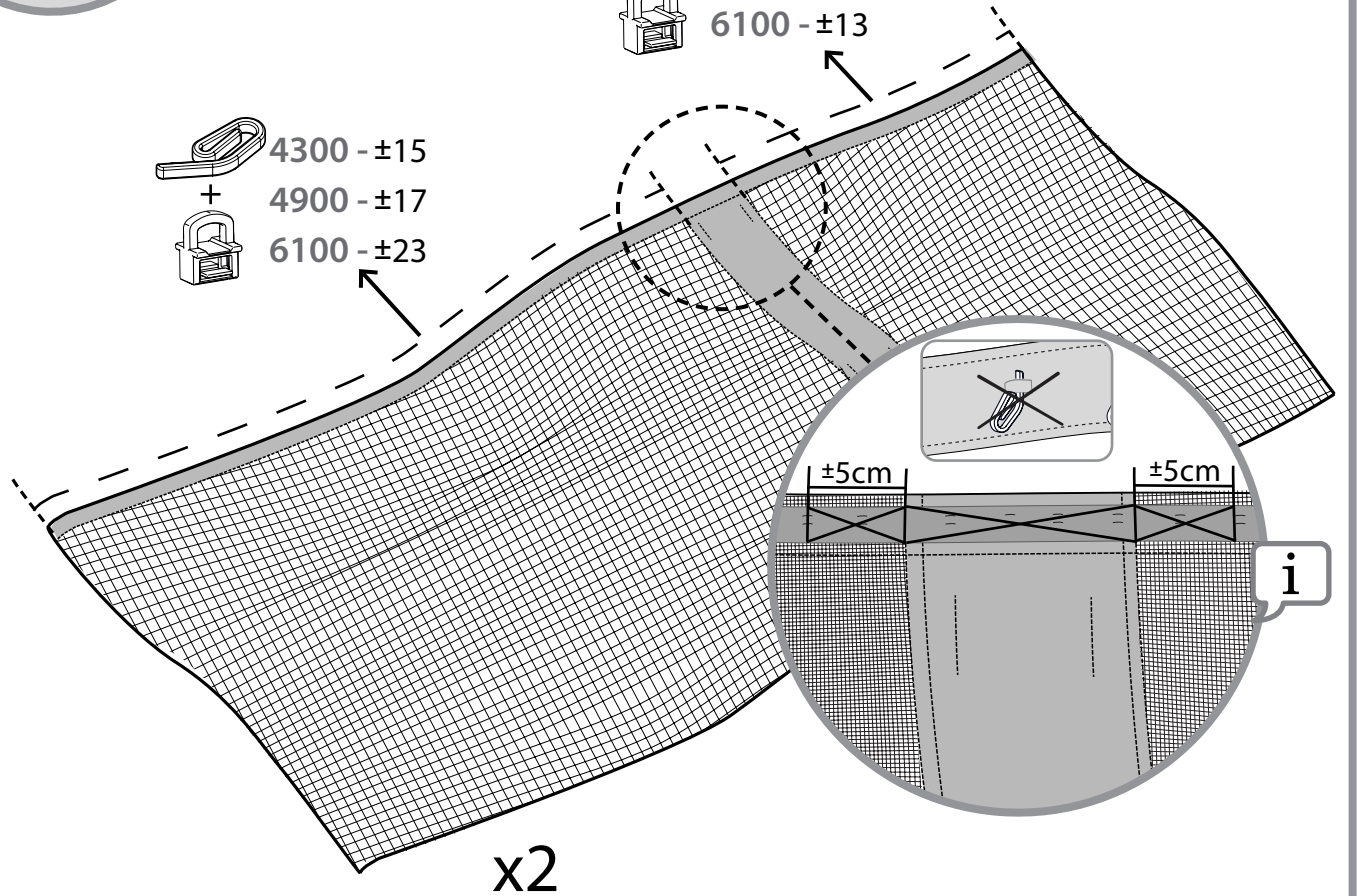
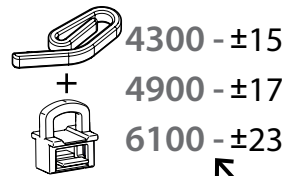
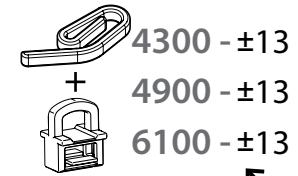
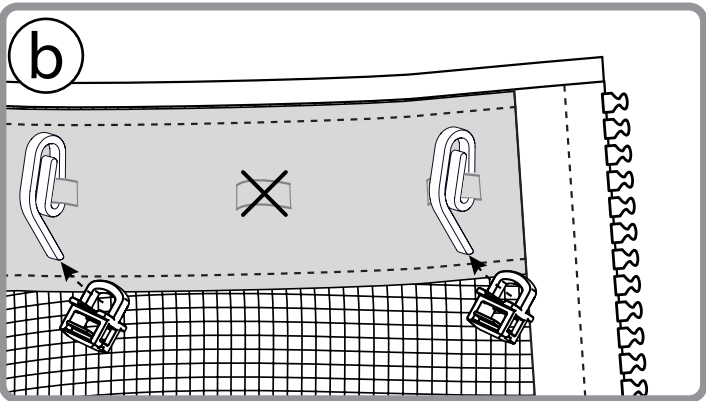
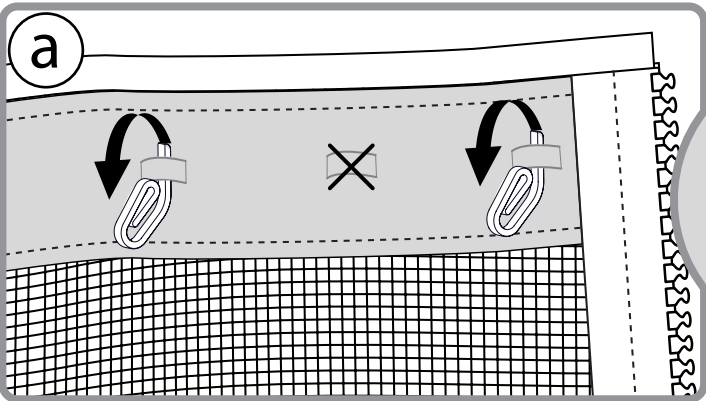
(706597) (706599) (706601)





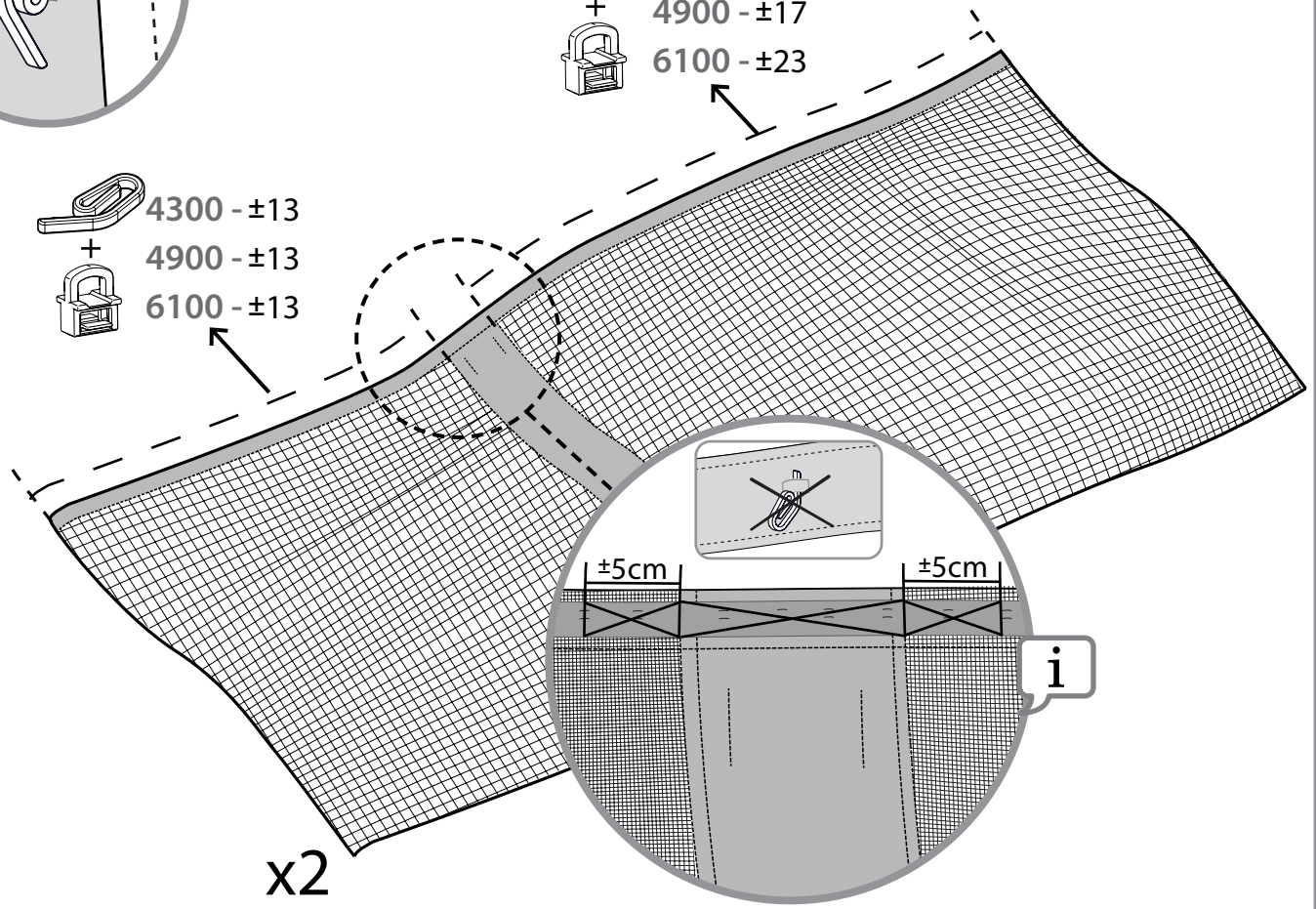
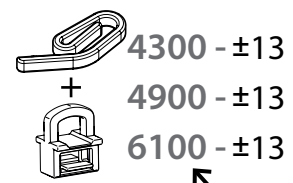
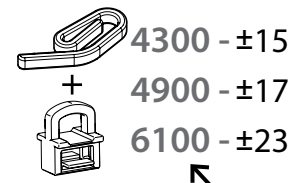
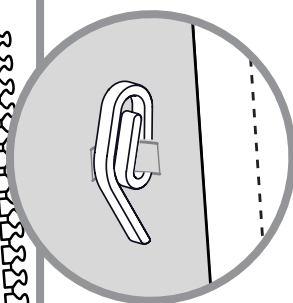
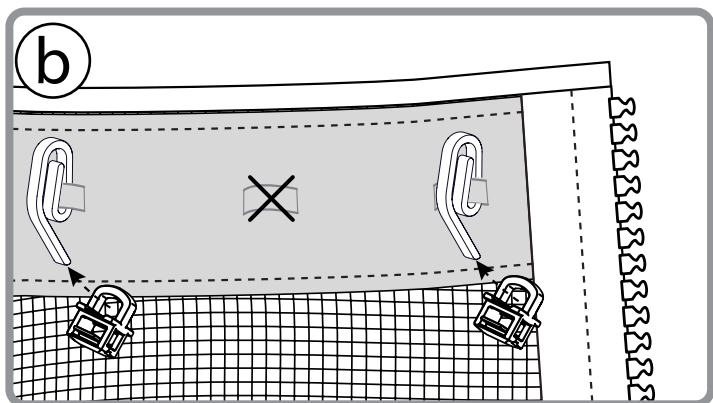
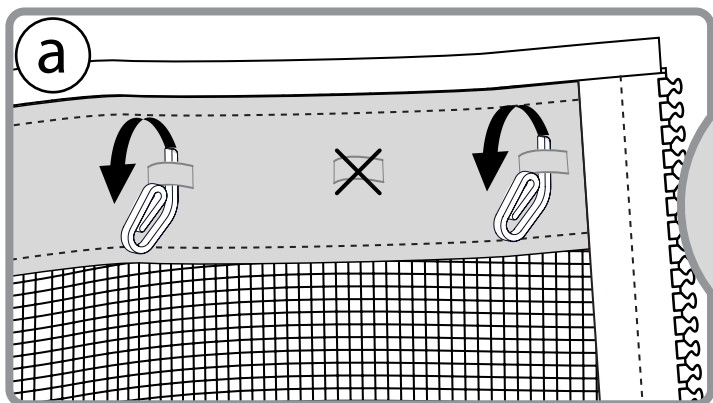
Do not attach hooks in the area marked with an X (see round view).

1 FOR NETTING (706597) (706599) (706601)



i Do not attach hooks in the area marked with an X (see round view).

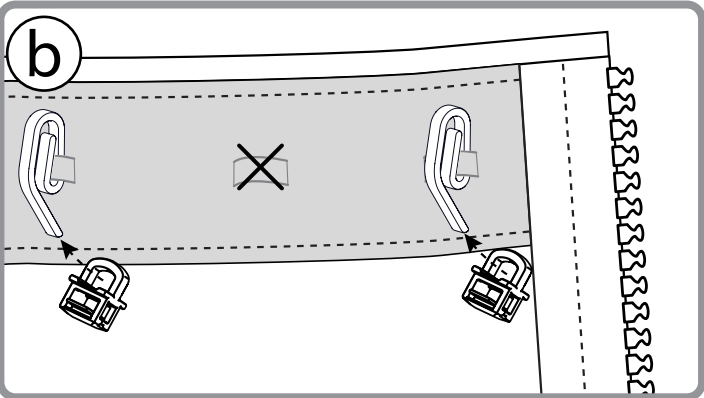
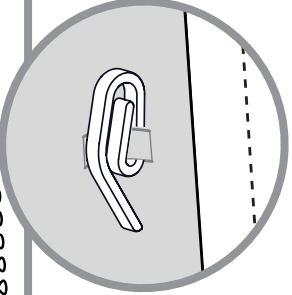
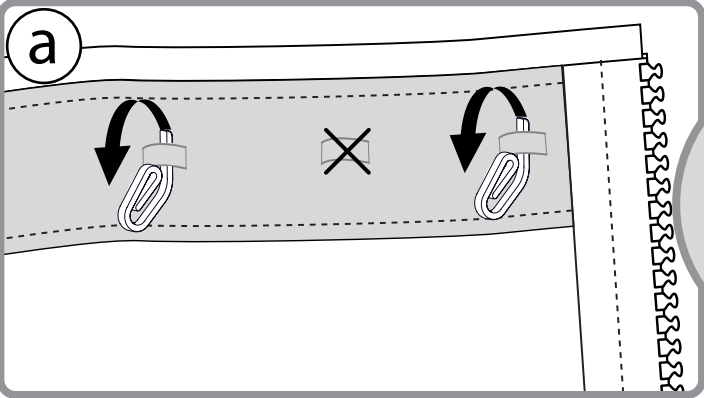
2 FOR NETTING (706597) (706599) (706601)






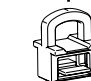


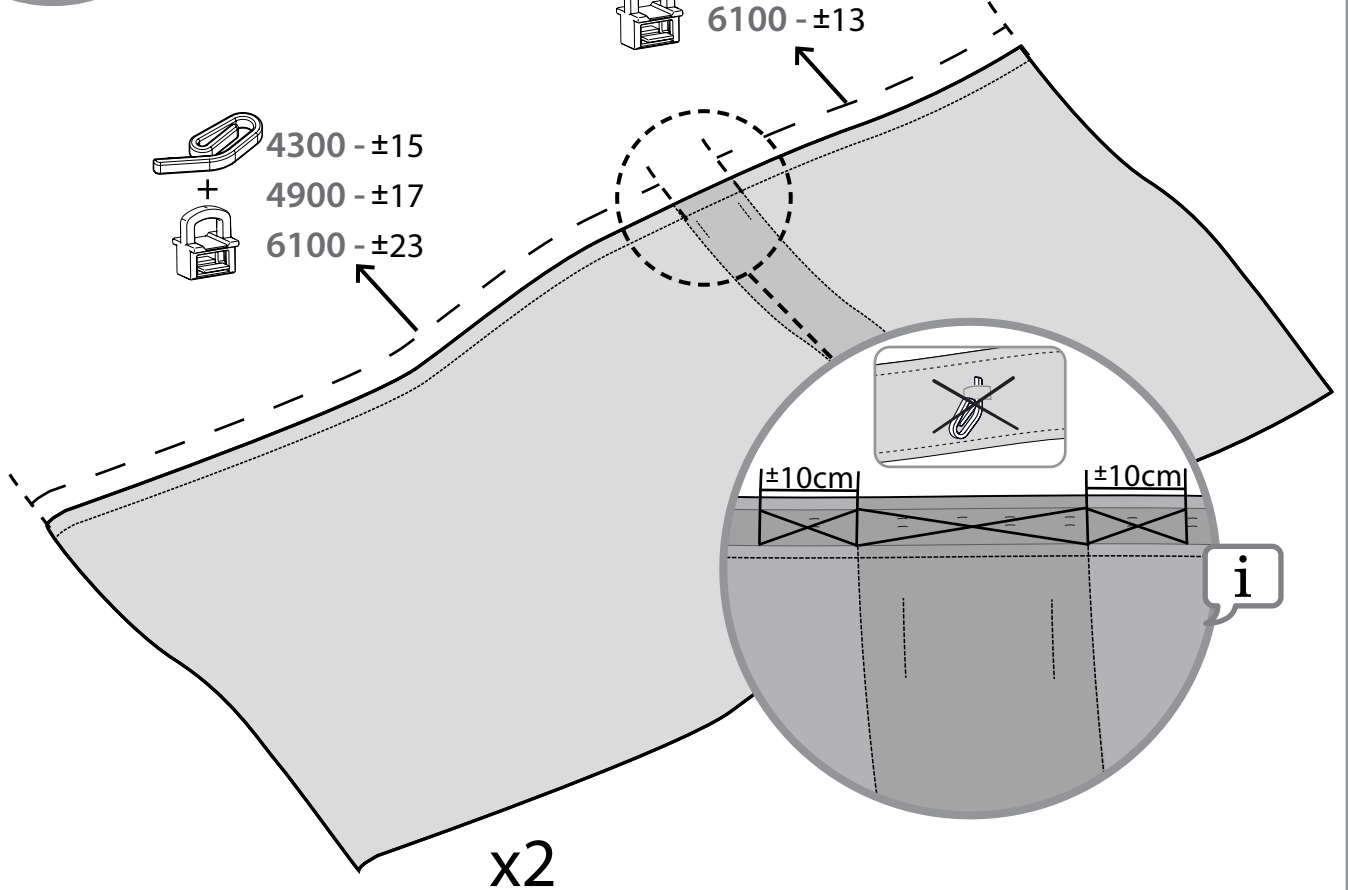
Do not attach hooks in the area marked with an X (see round view).

3 FOR CURTAIN (706596) (706598) (706600)



 4300 - ±15
 +
 4900 - ±17
 6100 - ±23

 4300 - ±13
 +
 4900 - ±13
 6100 - ±13



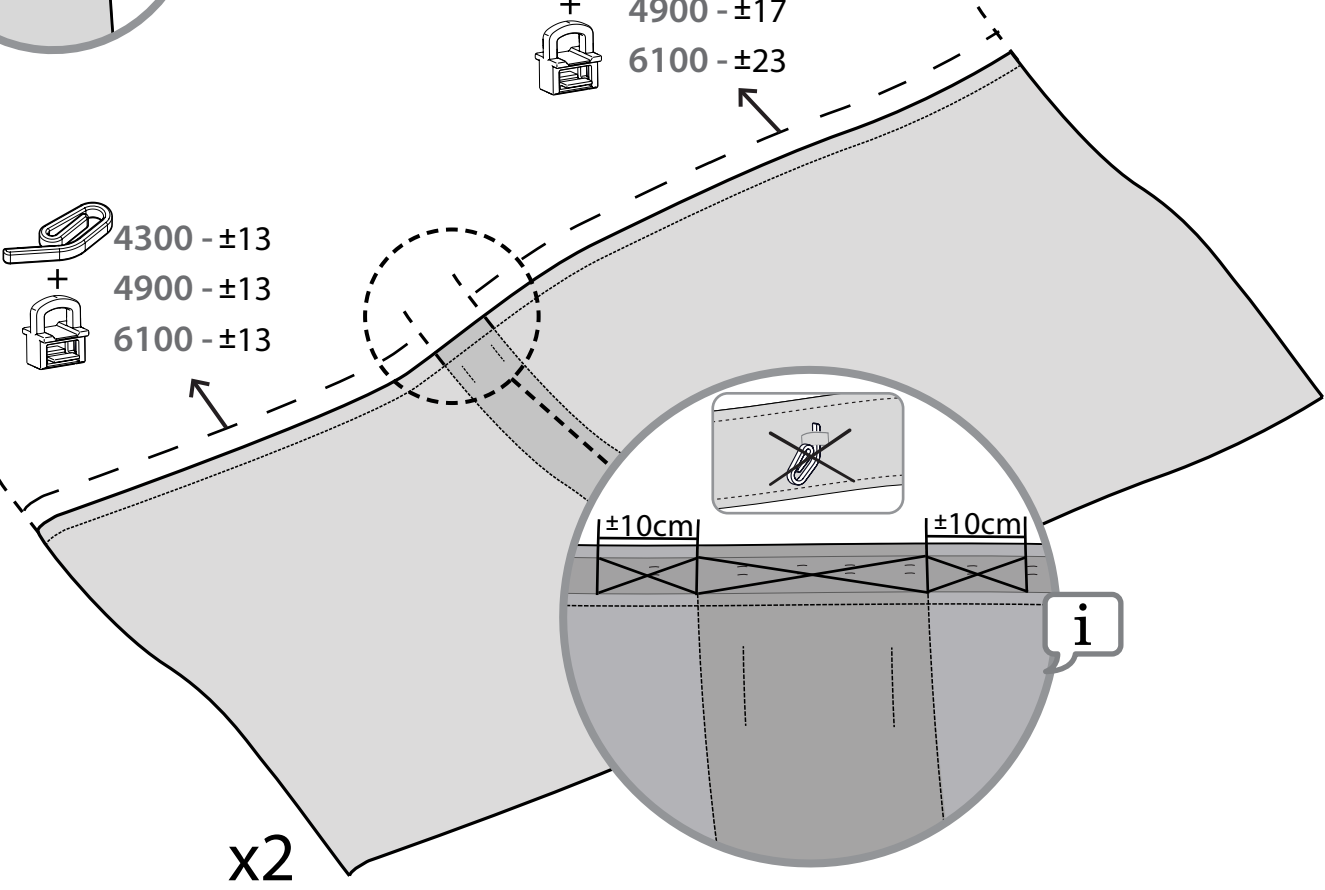
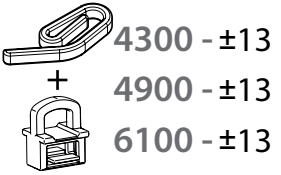
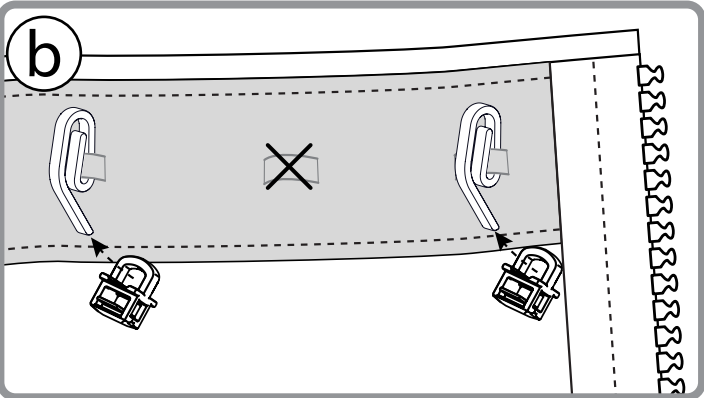
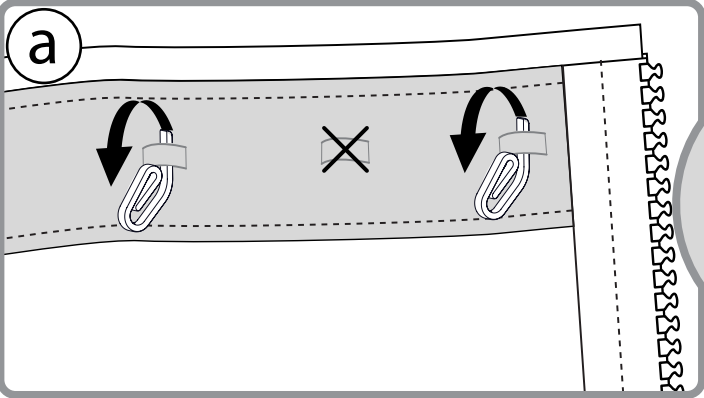
x2





Do not attach hooks in the area marked with an X (see round view).

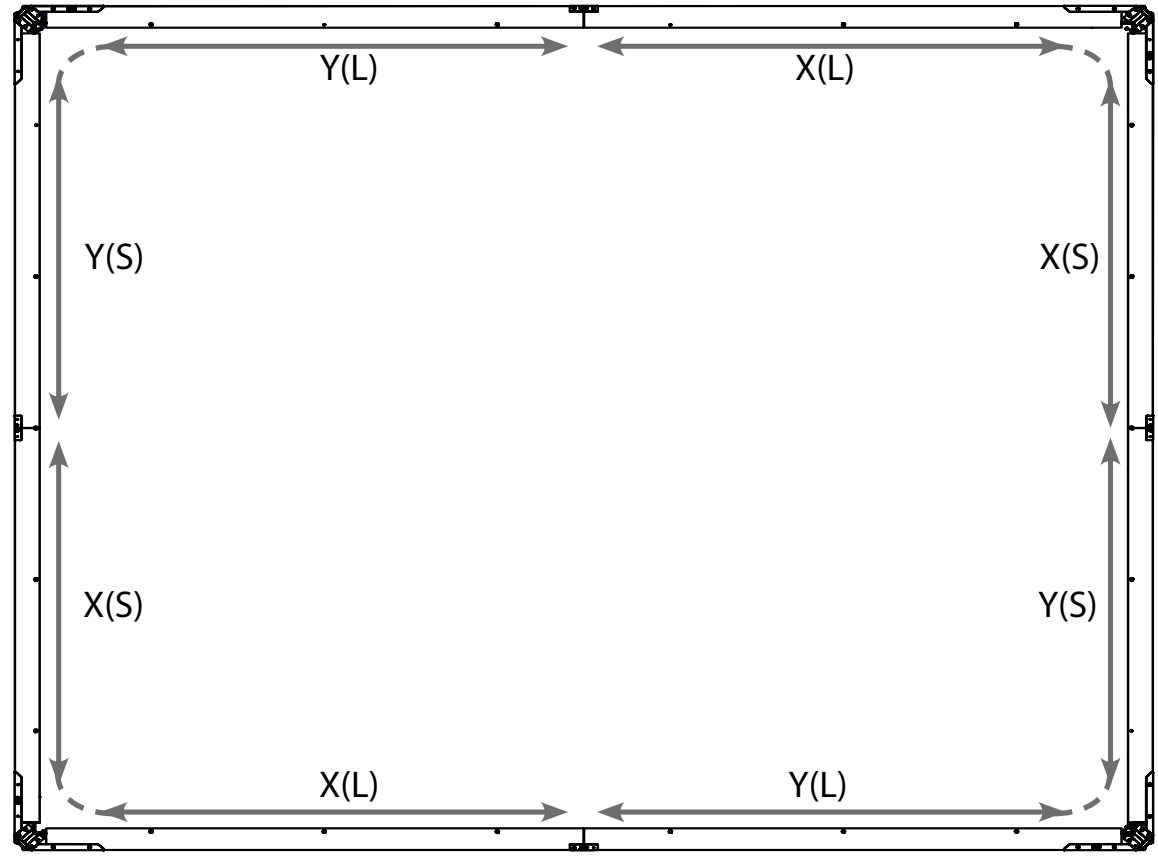
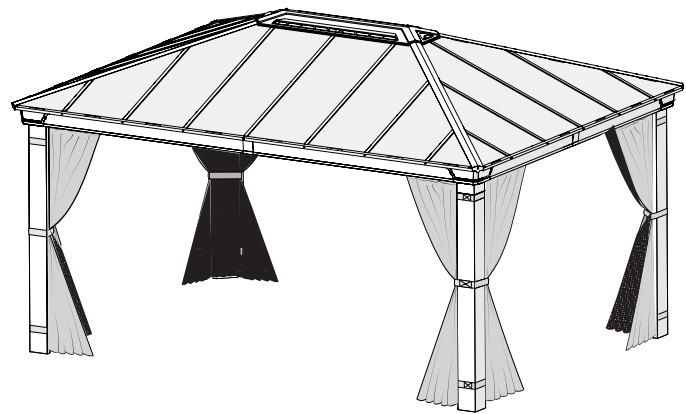
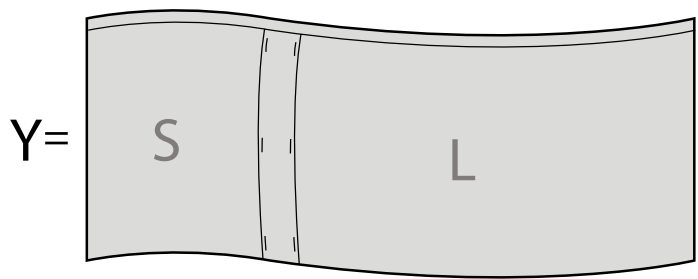
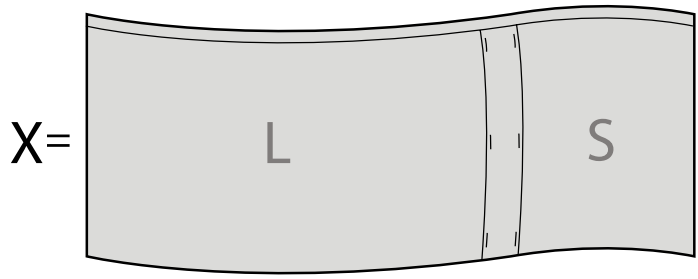
4 FOR CURTAIN (706596) (706598) (706600)



x2



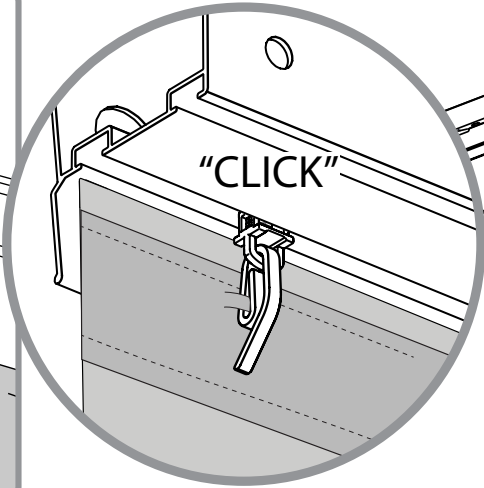
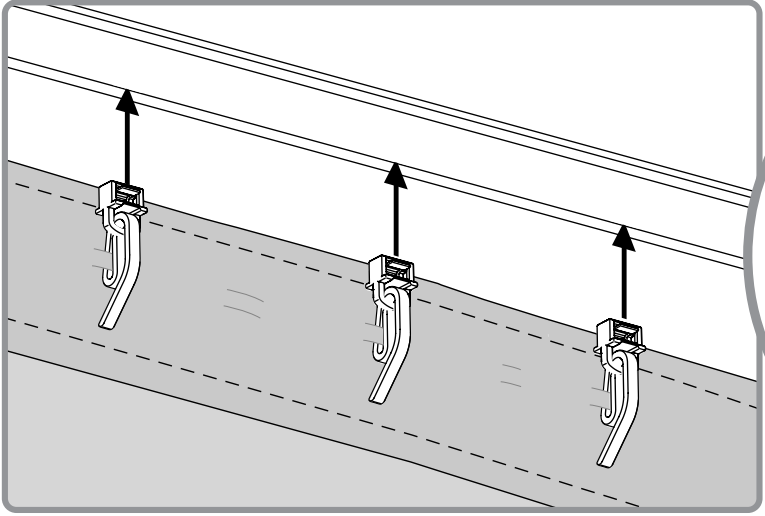
5



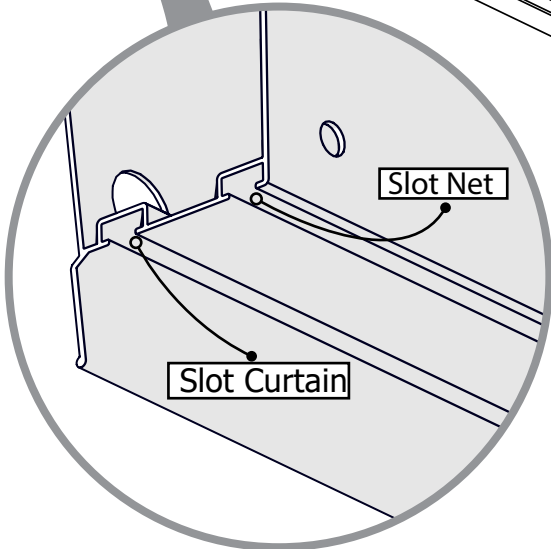
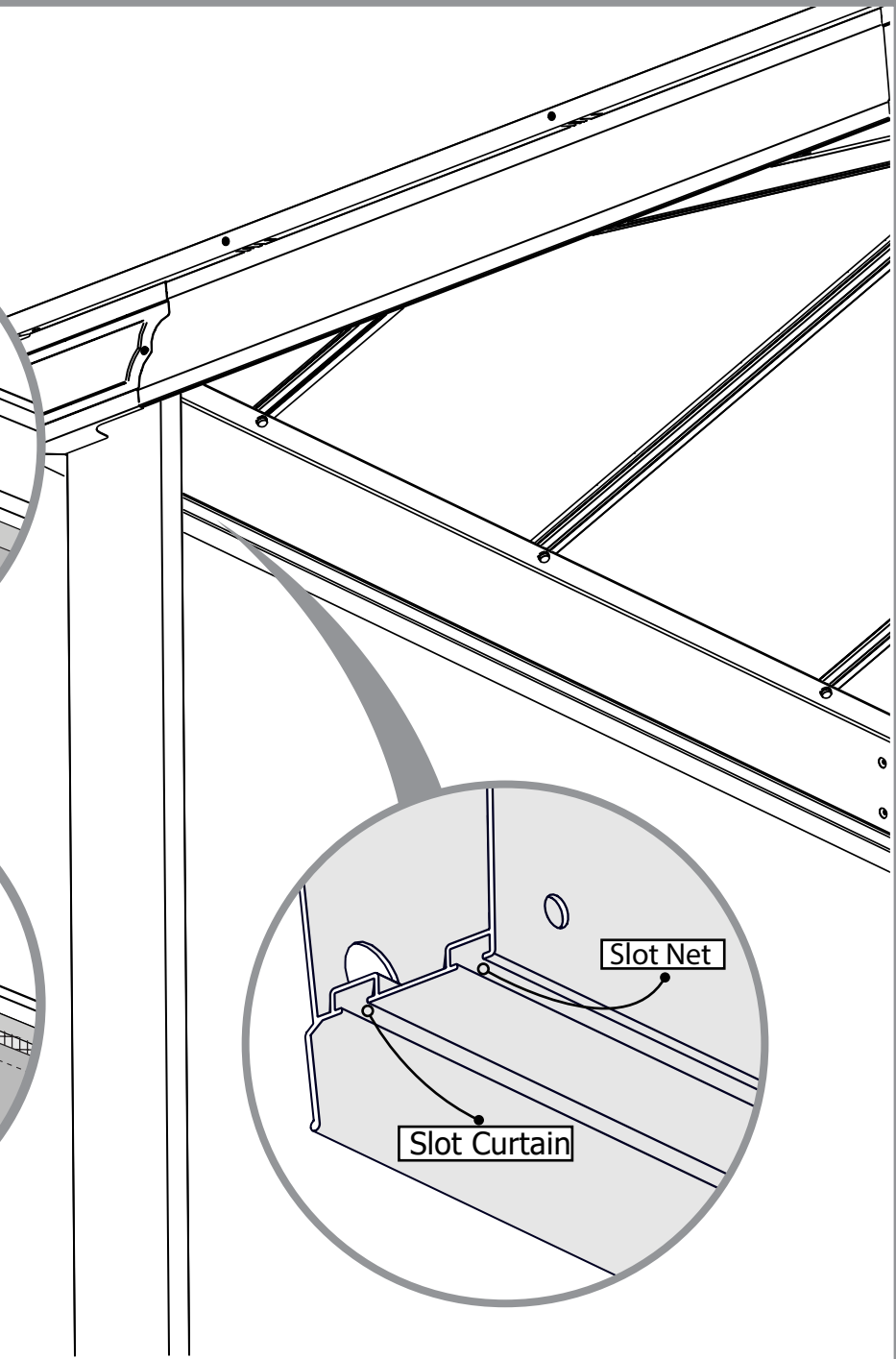
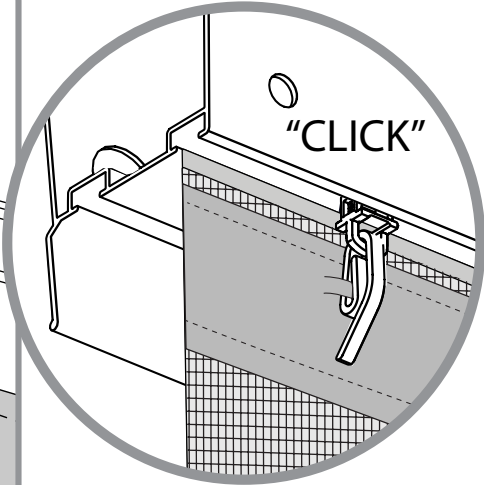
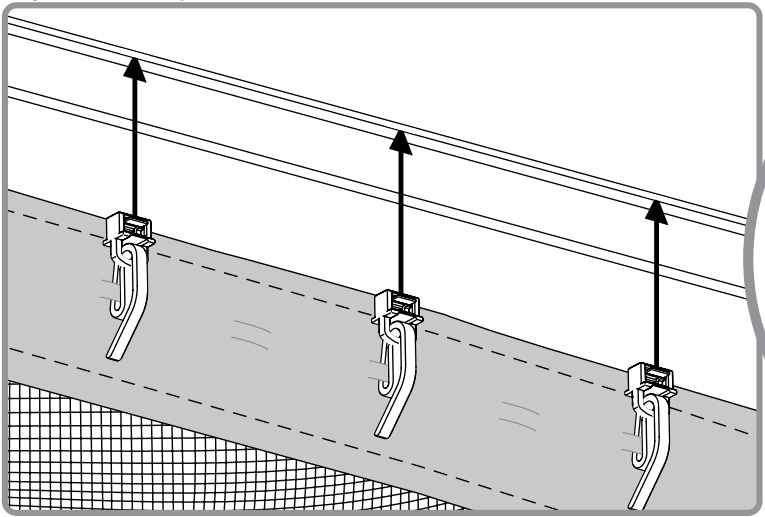
L= LONG
S= SHORT

6

FOR CURTAIN

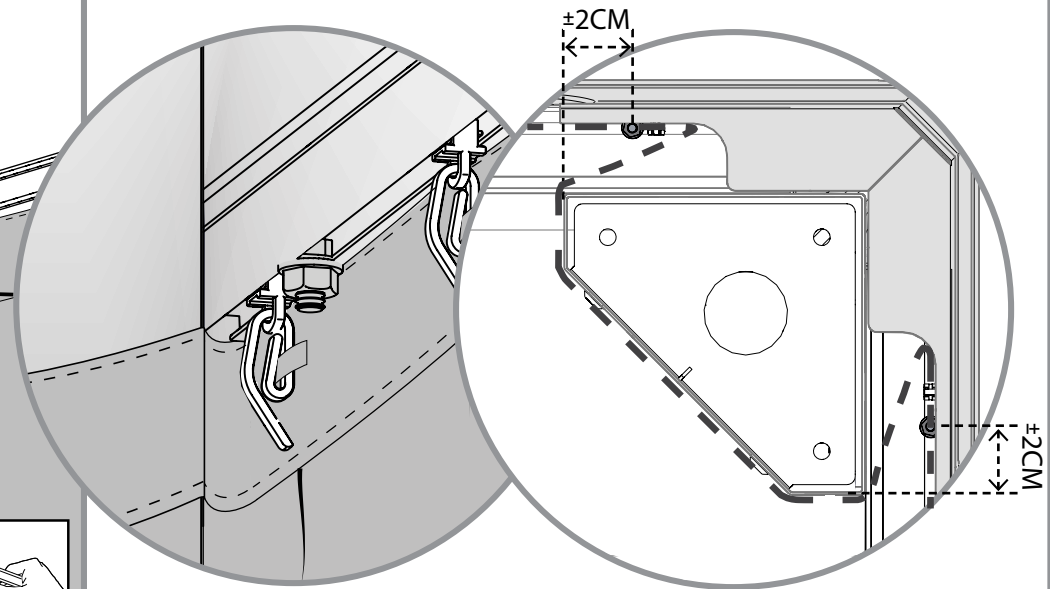
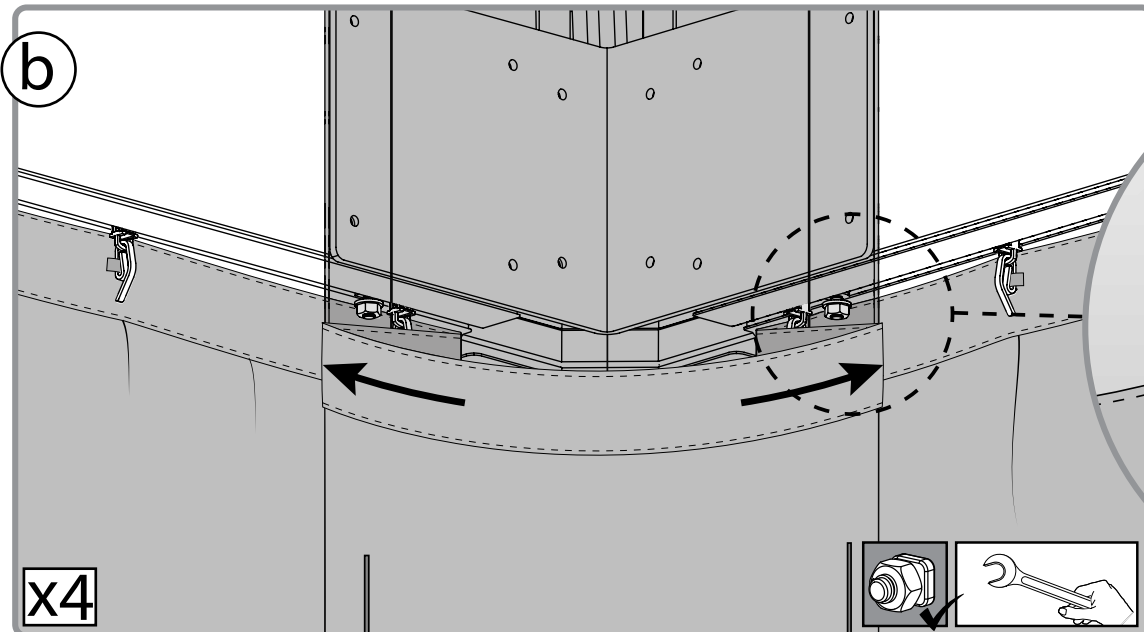
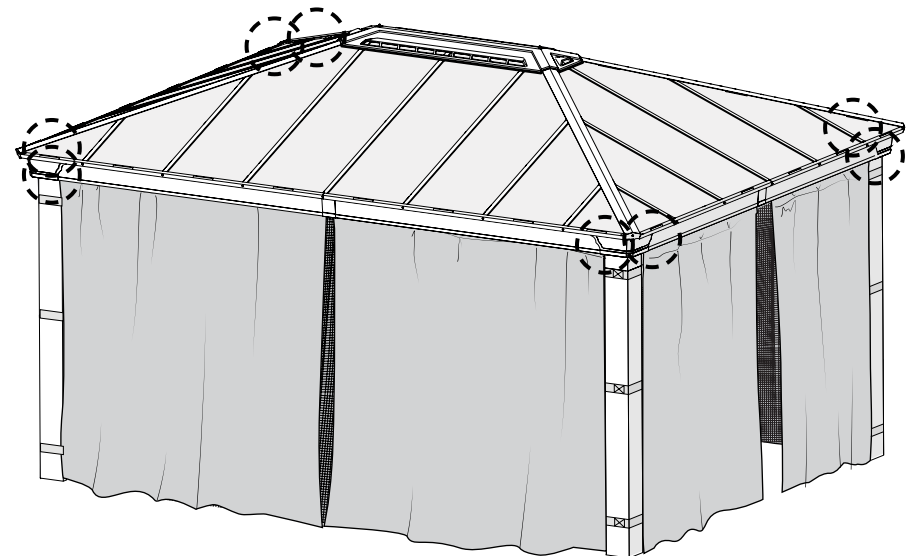
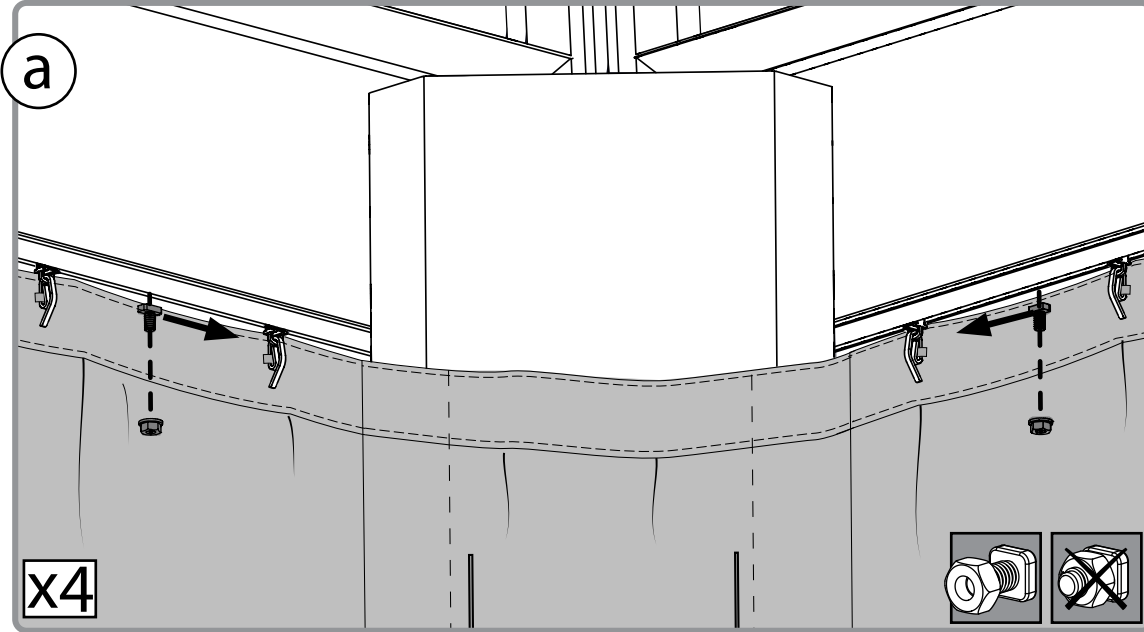
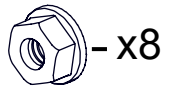
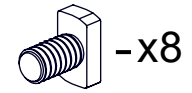


FOR NETTING



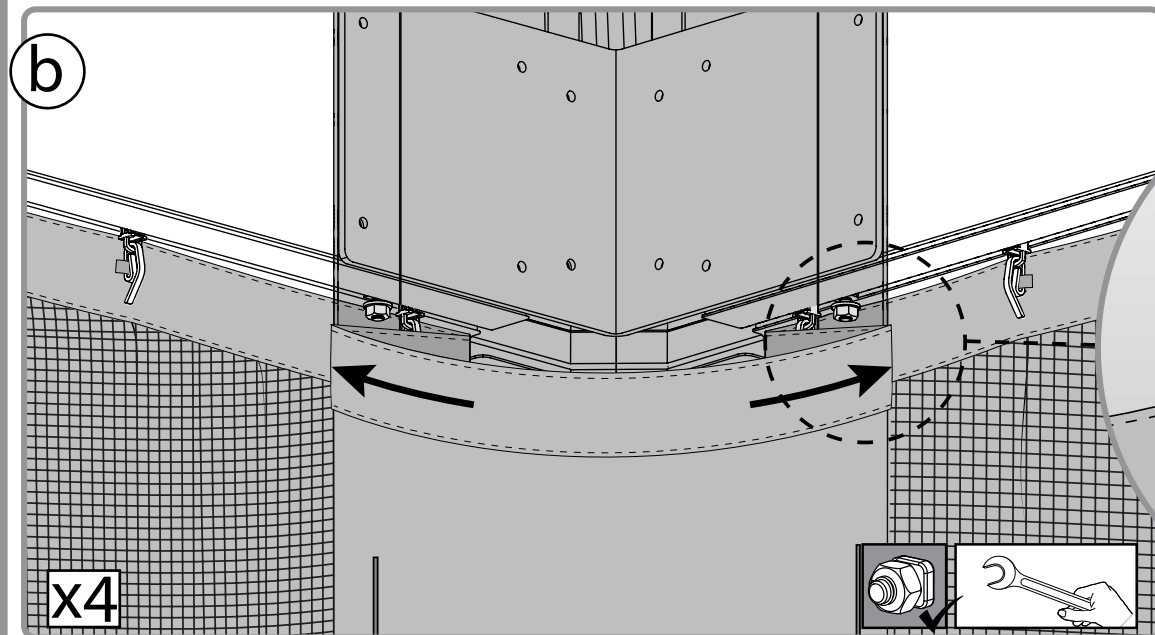
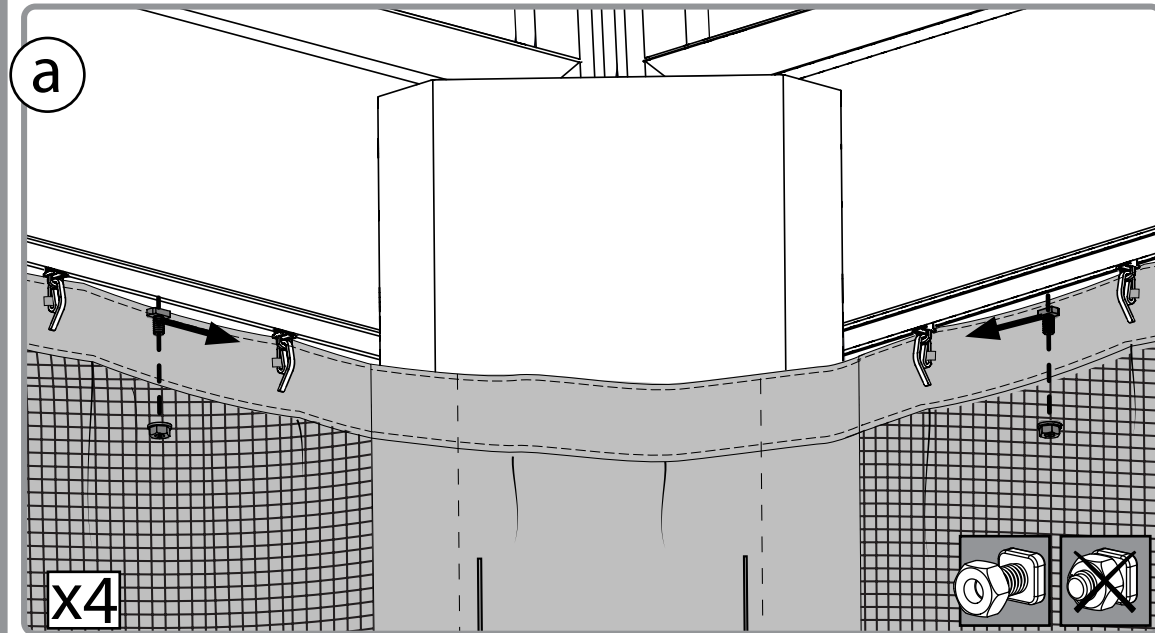
i Tighten the nuts when the curtain stretched positioned around the post (see view b).

7 FOR CURTAIN

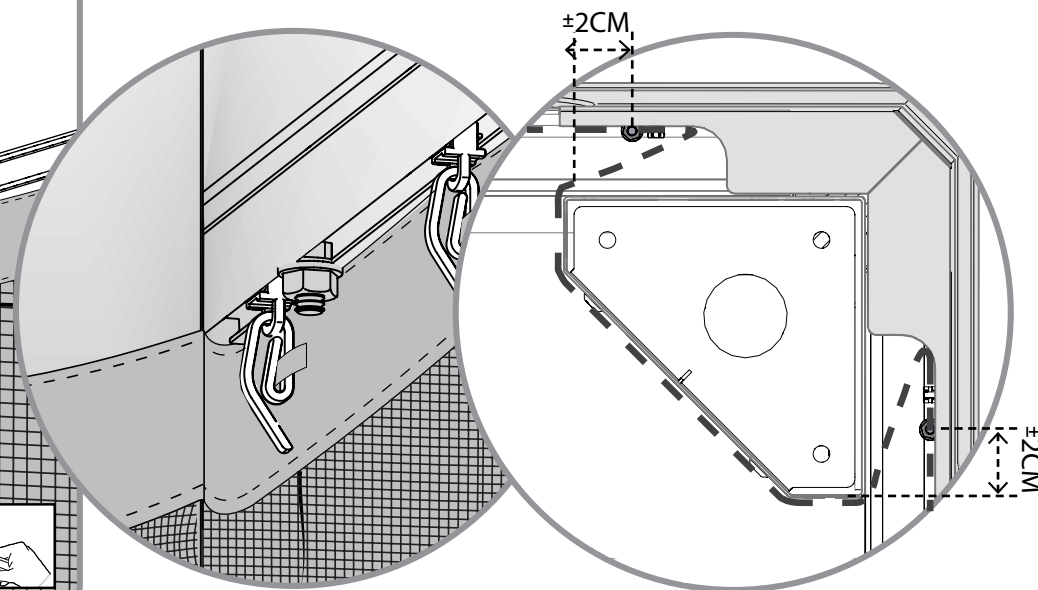
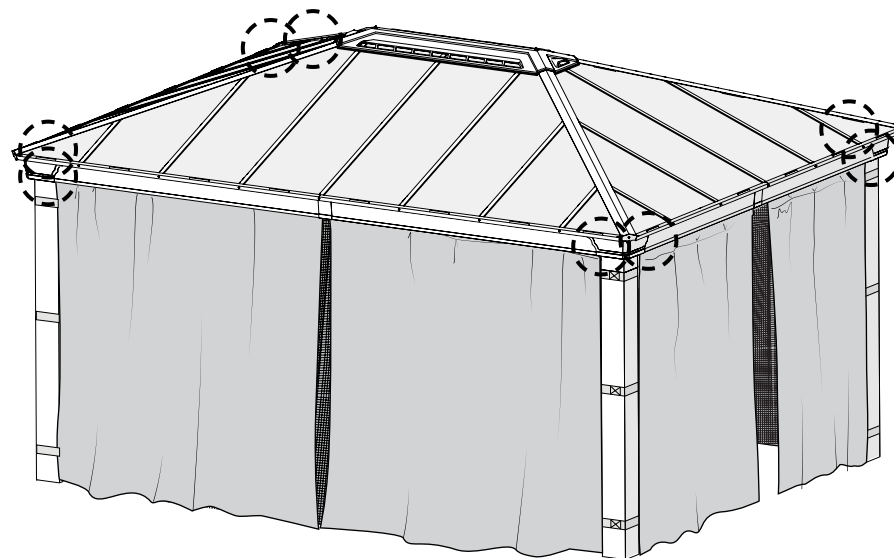


i Tighten the nuts when the curtain stretched positioned around the post (see view b).

8 FOR NETTING



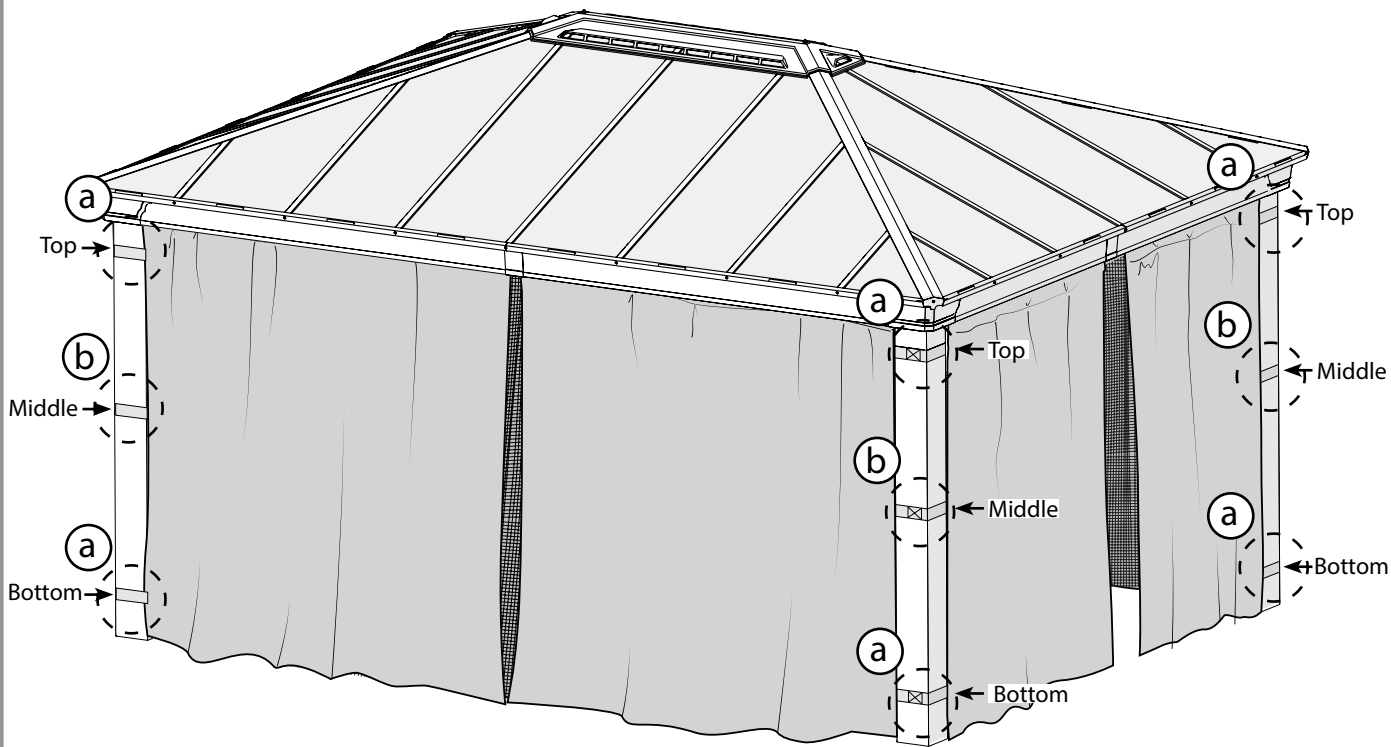
 -x8  -x8



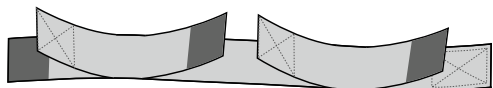


In assembling together curtain and netting, there will be excess strips (unused).

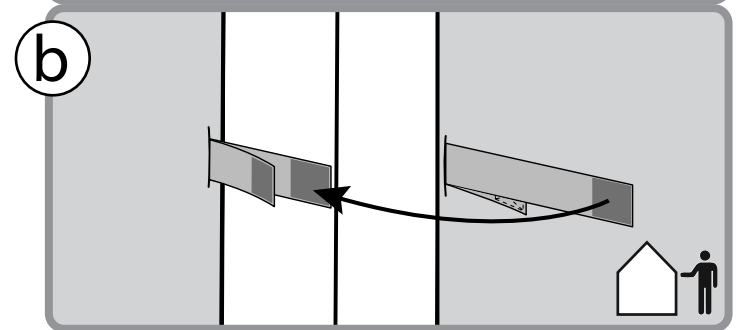
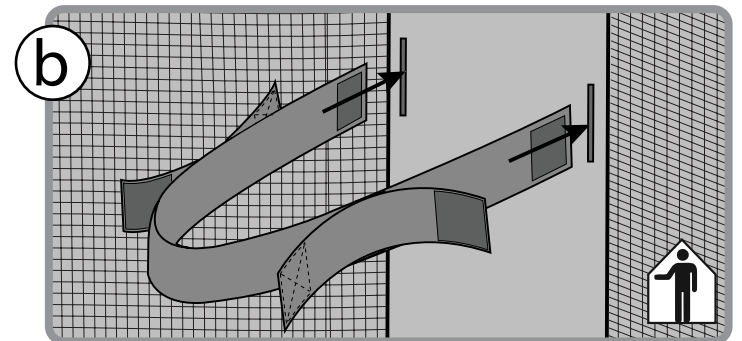
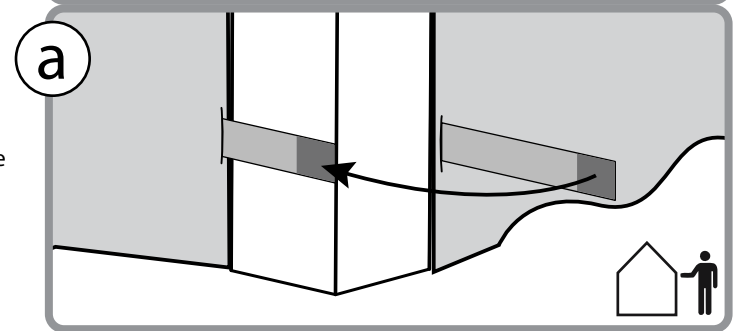
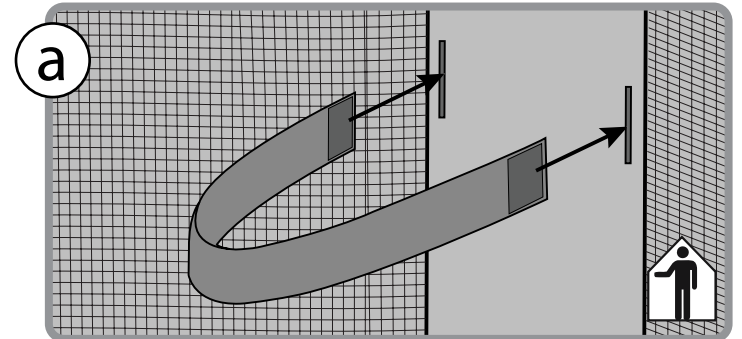
9



Top & Bottom - x8



Middle - x4



10

